



QSTBRANNG



75 kVA
FE-QST 75

TEKNİK ÖZELLİKLER



FE-QST 75

ENDÜSTRİYEL DİZEL JENERATÖR



Su Soğutmalı



Kolay Bakım

Hz

50 Hz



Trifaze



Dizel



Düşük Yakıt
Seviyesi
Uyarı sistemi

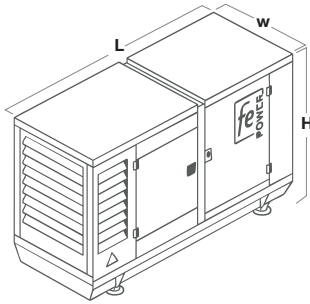
JENERATÖR ÖZELLİKLERİ

	kVA	kW	Amper	V	r.p.m	Cos Phi
STANDBY GÜÇ	75	60	108			
PRIME GÜÇ	68	54.4	97.9	400/230	1500	0,8

Standby Güç: Değişken yük altında sınırlı süre çalışma gücüdür. Şebeke kesintisinde yedek güç kaynağı olarak çalıştırılır.

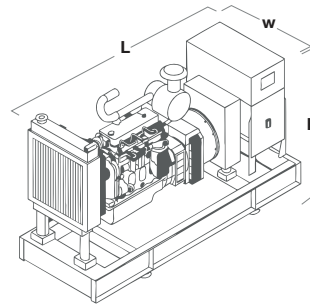
Prime Güç: Değişken yük altında sürekli çalışma gücüdür. Ortalama yük değeri %70 olmalıdır. 12 saatte 1 saat %10 aşırı yüklenebilir.

ÜRÜN ÖLÇÜLERİ



KABİNLİ ÖZELLİKLER

Boy (L)	2500 mm
Yükseklik (H)	1600 mm
En (W)	1000 mm
Islak Ağırlık	1145 kg
Yakıt Tankı Kapasitesi	150 L



KABİNSİZ ÖZELLİKLER

Boy (L)	2500 mm
Yükseklik (H)	1400 mm
En (W)	1000 mm
Islak Ağırlık	895 kg
Yakıt Tankı Kapasitesi	150 L

MOTOR ÖZELLİKLERİ

Marka		QSTRONG
Model		ZH4105ZLD
Standby / Prime	(kW)	62 / 56
Dakika Başına Dönüş Sayısı	(r.p.m.)	1500
Total Hacmi	(L)	3.9
Silindir Dizilişi		4 TEK SIRA
Bore x Stroke	(mm x mm)	105 x 125
Sıkıştırma Oranı		17:01
Governor Tipi		MEKANİK
Soğutma sistemi		SU SOĞUTMALI
Püskürtme Şekli		DİREKT
Elektrik Sistemi	(V)	12
Madeni Yağ Kapasitesi	(L)	13
Soğutma Suyu Kapasitesi	(L)	17
Yakıt Tankı Kapasitesi	(L)	150
Yakıt Sarfiyatı 50 %	(L/h)	7.5
Yakıt Sarfiyatı 75 %	(L/h)	11.2
Yakıt Sarfiyatı 100 %	(L/h)	15

ALTERNATÖR ÖZELLİKLERİ

Çıkış Voltajı	(V)	400/230
Frekans	(Hz)	50
Kalıcı Voltaj Reg.	(±)	1 %
Kısa Devre Akımı		> 300 %
İzolasyon Sınıfı		H
Koruma Sınıfı		IP 23
Verim	(%)	89.9
Aşırı Yükte Çalışma Zamanı		1 SAAT SÜRE İLE % 110
Güç Faktörü	(cos Ph)	0.8
Toplam Harmonik Bozulma Oranı		THF < 2 %
Bağlantı Şekli		YILDIZ
Kutup Sayısı		4
Yatak Sayısı		TEK

*4 kutuplu, kendinden ikazlı ve soğutmalı, fırçasız senkron alternatör * Elektronik tip otomatik voltaj regülatörü (AVR)

STANDART ÖZELLİKLERİ

- 4 zamanlı 1500 d/d su soğutmalı ağır hizmet tipi dizel motor
- Kuru Tip Değiştirilebilir Hava filtresi
- 50 °c ye kadar soğutma yapabilecek kapasitede radyatör
- Esnek yakıt hortumları ve yağ boşaltma vanası
- Motor ceket suyu ısıtıcısı
- 4 kutuplu senkton tip, tek yataklı, fırçasız alternator
- Akü ve kabloları
- Çelik sacdan kaynaklı imal edilmiş, elektrostatik toz
- Boyalı şase
- Şaseye entegre yakıt deposu
- Endüstriyel tip susturucu
- Elektronik akü şarj chazı
- Kullanma ve bakım kılavuzu

OPSİYONEL ÖZELLİKLERİ

- Ses izolasyon kabini
- Otomatik transfer panosu
- Çıkış şalteri
- Römork
- Harici tipi yakıt tankı
- Yakıt tankı ısıtıcı
- Yağ ısıtıcı
- Yakıt dolum sistemi
- (Otomatik / manuel)Analog tip göstergeler
- 1 faz - 3 faz priz kiti
- Yakıt seviyesi alarm sistemi
- Manuel çalıştırma koruma sistemi

KALİTE STANDARTLARI

Firmamız Kalite, Çevre, İş Sağlığı Güvenliği ve Müşteri Memnuniyeti Yönetim Sistemleri Altında ISO 9001:2015, ISO 14001:2015, ISO 45001:2018 ve 10002:2018 Sertifikalarına Sahiptir. TSE-SSHYB Satış Sonrası Hizmet Yeterlilik Belgesi

Jeneratör Gruplarımızla Uyumlu Standartlar, Kalite Belgeleri ve Direktifler;

- TS ISO 8528-5 , TS EN ISO 8528-13
- TS EN ISO 9227 Nötral Tuz Testi
- TS-EN 6004-1
- TS EN 88528-11
- TS 12650
- TS ISO 8528-1, TS ISO 8528-2, TS ISO 8528-3, TS ISO 8528-4, TS ISO 8528-5, TS ISO 8528-6, TS ISO 8528-8, TS ISO 8528-12
- TS EN 60034-22
- IEC 61439-1, IEC 61000-6-2:2019, IEC 55014-1:2021, IEC 55014-2:2021
- 2006/42/EC (AT) Makine Emniyet Yönetmeliği
- 2000/14/AT Çevre Gürültü Emisyon Yönetmeliği
- 2006/95/EC Düşük Voltaj Yönetmeliği
- 2014/35/EU Düşük Voltaj Yönetmeliği
- 2014/30/EU (AB) Elektromanyetik Uyumluluk Yönetmeliği
- Ürünlerimiz EAC Gümrük Belgesi ve CE belgelidir.

*Kalite Standartları ile ilgili detaylı bilgi için lütfen iletişime geçiniz

D-300 MK3

DATAKOM JENERATÖR KONTROLÖRLERİ

Datakom D-300 MK3



KONTROL PANELİ ÖZELLİKLERİ

- Dizel ve gaz jeneratörü desteği
- Çoklu otomatik test programı
- Ana güç sayacı
- 400Hz jeneratör desteği
- Haftalık çalışma programı Haftalık çalışma programı
- Çoklu nominal şart tanımları
- 400xölçüm değerli olay kaydı
- Dual jeneratör desteği, eşit yaşlandırma
- Kontaktör ve motorlu şalter sürme
- Tüm parametreler ön panelden değiştirilebilir
- İnce hız ayarı (bazı ECU'ler)
- 4 çeyrek enerji sayaçları
- 3 seviyeli program şifresi
- Otomatik yakıt pompa kontrolü
- Şebeke enerji sayaçları
- 128x64 piksel grafik LCD
- Korumalar iptal özelliği
- Yakıt dolun sayacı
- Dil yükleme
- Aşırı güç koruması
- Yakıt tüketim sayacı
- Akım-gerilim dalga şekli
- Ters güç koruması
- Modem dignostik sayfası
- Akım-gerilim harmonik analiz
- Aşırı akım IDMT koruması
- USB, RS-232 ve GPRS üzerinden
- 16 Amp / 250V ŞK / JK çıkışları
- Yük atma, dummy load
- parametre ayarı
- 8 adet programlı dijital giriş
- Çoklu yük atma programları
- Ücretsiz konfigürasyon yazılımı
- 6 adet programlı dijital çıkış
- Akım dengesizliği koruması
- SMS ile kumanda imkanı
- 3 adet programlı analog giriş
- Gerilim dengesizliği koruması
- Merkezi izlemeye hazır
- CANBUS-J1939 & MPU girişi
- Yakıt dolun ve çalınma alarmları
- Mobil jeneratör desteği
- 3 adet programlı servis alarmı
- Pil destekli gerçek zaman saati
- Otomatik GSM konum belirleme
- Çıkışlar 40'a genişletilebilir
- Rölanli devir kontrolü
- GPS bağlantısı (RS232)
- Girişler 40'a genişletilebilir
- Akü şarj çalışması
- Dinamik DNS desteği
- 4 yapılandırılabilir analog giriş
- Savaş modu desteği
- USB üzerinden yazılım atma
- IP65 koruma (conta ile)